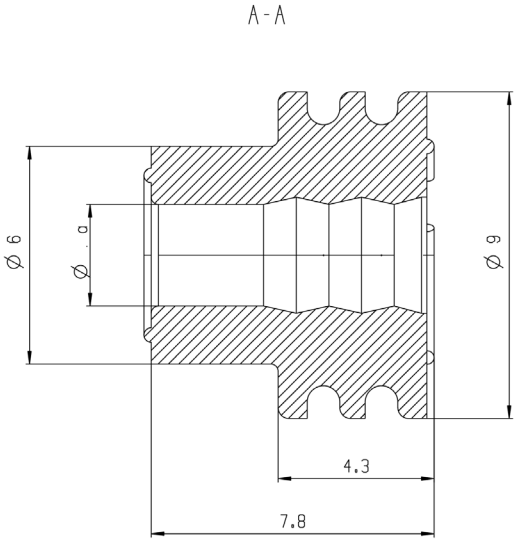
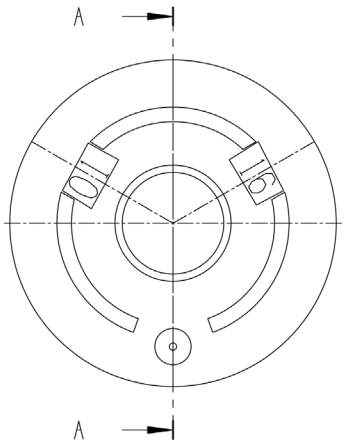
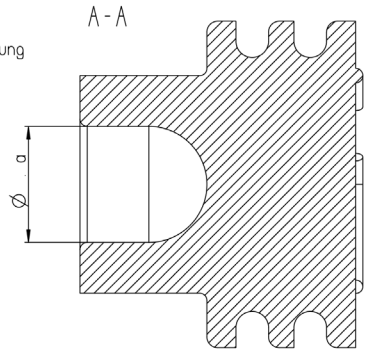


| ORDER-NUMBER<br>Bestell-Nummer | DESIGNATION<br>Benennung               | INSULATION DIAMETER<br>Isolationsdurchmesser<br>[ mm ] | WIRE CROSS SECTION<br>Leiterquerschnitt<br>[ mm <sup>2</sup> ] | MATERIAL<br>Werkstoff  | COLOR<br>Farbe            | a   |
|--------------------------------|--|--|--|--|---------------------------|-----|
| -                              | SINGLE WIRE SEAL<br>Einzeladerdichtung | ∅ 2.0 - ∅ 2.7 (FLR)                                    | 1.5  | SILICON<br>SHORE<br>A 48° ± 4<br>Silikon<br>Shore<br>A 48° ± 4 | WHITE<br>weiss            | 1.6 |
| -                              | SINGLE WIRE SEAL<br>Einzeladerdichtung | ∅ 2.7 - ∅ 2.9 (FLR)                                    | 2.5  |  | REDDISH-BROWN<br>rotbraun | 2.2 |
| 1 928 301 086                  | SINGLE WIRE SEAL<br>Einzeladerdichtung | ∅ 3.4 - ∅ 3.7 (FLR)                                    | 4.0  |  | BLUE<br>blau              | 2.8 |
| ⑥ 1 928 301 695                | SINGLE WIRE SEAL<br>Einzeladerdichtung | ∅ 4.0 - ∅ 4.5 (FLR)                                    | > 4.0 - 6.0  |  | GREEN<br>gruen            | 3.2 |
| 1 928 301 208                  | DEAD END PLUG<br>Blindstopfen          | -  | -  |  | BLACK<br>schwarz          | 3.2 |



DEAD END PLUG  
Blindstopfen  
MISSING DETAILS SEE SINGLE WIRE SEAL  
fehlende Angaben siehe Einzeladerdichtung



FOR CAVITY-DIAMETER 8.5 mm  
fuer Kammerdurchmesser 8.5 mm

⑥

|  |              |               |
|--|--------------|---------------|
| general tolerances for/Allgemeintoleranzen fuer  |              |               |
| lin. dim./L-masse                                | radii/Radien | angles/Winkel |
| ±0.3mm   | ±0.3mm       | ±5°           |
| all linear dimensions in/<br>Alle Längenmasse in |              |               |
| mm   |              |               |
| drawing standard/<br>Zeichnungsstandard          |              | ISO Standard  |

|             |                                  |            |  |               |                  |      |                           |                       |           |
|-------------|----------------------------------|------------|--|---------------|------------------|------|---------------------------|-----------------------|-----------|
| 06          | MODIFIED                         | 20150518   | vbd5kor                                | slt4kor       | kat1alc          | 2130 | GS-AM/ENC                 | NX MIGRATION          |           |
| 05          | F1928301208                      | 20080612   | Fr                                     | Pp            | .                | 2130 | GS-AM/ENC                 | .                     |           |
| 04          | CORRECTED                        | 20080401   | Fr                                     | Pp            | .                | 2130 | GS-AM/ENC                 | .                     |           |
| 03          | F1928301086                      | 20070226   | Fr                                     | Pp            | .                | 2130 | GS-AM/ENC                 | .                     |           |
| Ind.        | Change/Änd.                      | YYYYMMDD   | Drawn/Gez.                             | Checked/Gepr. | Released./Freig. | BWN  | Resp. dept./Verantw. Abt. | Add. info./Zus. Info. |           |
| Lang./Spr.  | Syst.                            | Wght./Gew. | SINGLE-WIRE SEAL<br>EINZELADERDICHTUNG |               |                  |      |                           |                       | Sheet/Bl. |
| en/de       | UG                               | US         | ⑥                                      |               |                  |      |                           |                       | 1 / 1     |
| Scale/Mstab | 10:1                             |            | BOSCH                                  |               | Doc. type        |      | 1 928 A00 431             | 09/10                 |           |
| MNR         | OFFER DRAWING<br>ANGEBOTSZEICHN. |            | AGZ                                    |               | Repl. for        |      | 001 06                    | Ind. Format           |           |
|             |                                  |            |  |               |                  |      |                           | A2                    |           |

© Bosch Power Tools. All rights reserved. Alle Rechte vorbehalten. Nachtragliche Änderungen vorbehalten. Weitergabe sowie Nachdruck sind ohne schriftliche Genehmigung Bosch Power Tools verboten.

© Bosch Power Tools. All rights reserved. Alle Rechte vorbehalten. Nachtragliche Änderungen vorbehalten. Weitergabe sowie Nachdruck sind ohne schriftliche Genehmigung Bosch Power Tools verboten.